

www.soincometal.pt

OUTLET

Até final de stock

**ARTIGOS
FORA DE CATÁLOGO**

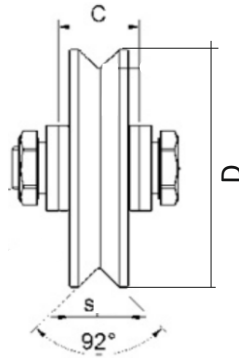
- Preços à unidade, líquidos + IVA

Telf. 256 310 550

Março 2026

Roda c/ rolamento e eixo c/grasser

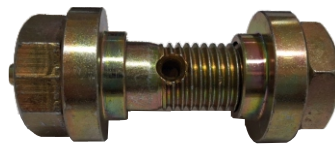
Gola em «V»



Referência	Diâmetro ø	S	Tipo de gola	C	Nº rolamentos	Peso suportado	Quantidade p/caixa	Preço €
1230 VG	117	29	V	44	1	400 kg	6	9.57 €
14030 IV	140	30	V	44	2	400 kg	4	12.18 €

Disponível também para venda à unidade

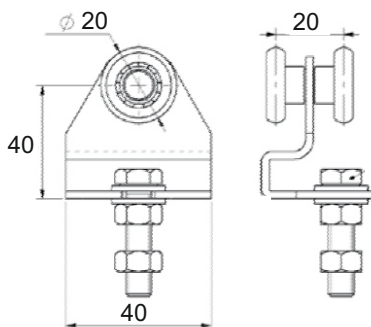
Eixo para rodas de grasser



Referência	Diâmetro ø	Esp. máximo entre casqu.	Preço €
B1 / 50	M16	3,5 mm	2.51 €

Disponível também para venda à unidade

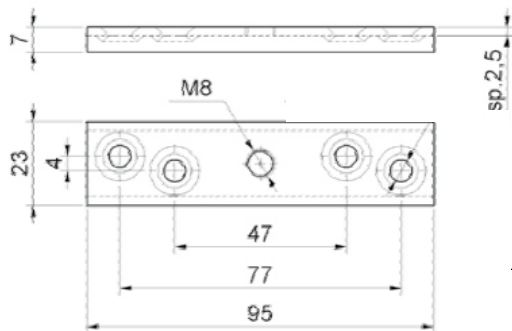
Rodízio de 2 rodas c/esfera



Referência	Preço €
SR 12	1.14 €

Disponível também para venda à unidade

Placa fixa para rodizio

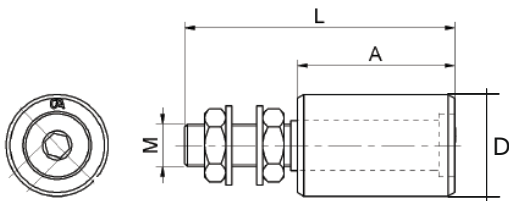


Referência	Qt. p/caixa	Preço/un
782/M8	10	0.63 €



Disponível também para venda à unidade

Rolete Liso em nylon



Referência	A	D	L	M	Qt.p/caixa	Preço
CNF 25	28	Ø25	60	M12	20	0.55 €
CNF 30	34	Ø30	74	M14	20	0.70 €

Disponível também para venda à unidade

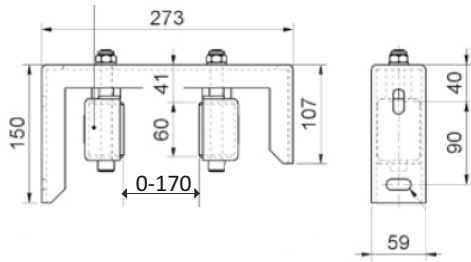
Perno para trilho de chumbar

Referência	Preço/un
PERNO 16 ANTIGO	0.10 €
PERNO 20 ANTIGO	0.15 €

Disponível também para venda à unidade



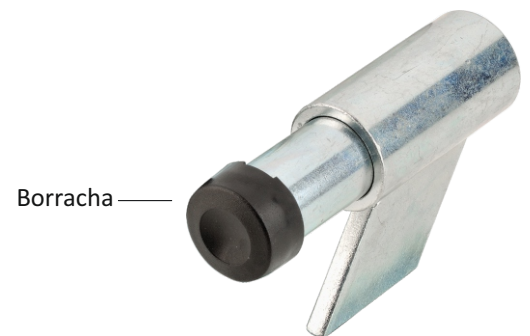
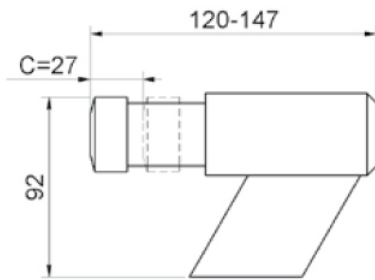
Guia Ajustável de 2 roletes em nylon



Referência	Qt p/caixa	Preço
464	2	16.40 €

Disponível também para venda à unidade

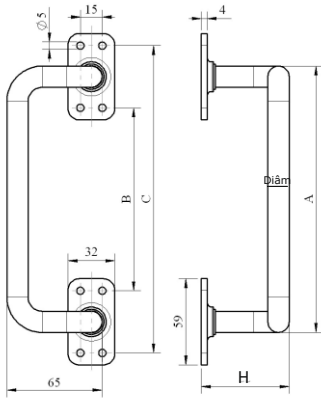
Batente amortecedor zincado para soldar



Referência	Qt p/caixa	Preço/un
384	4	17.02 €

Disponível também para venda à unidade

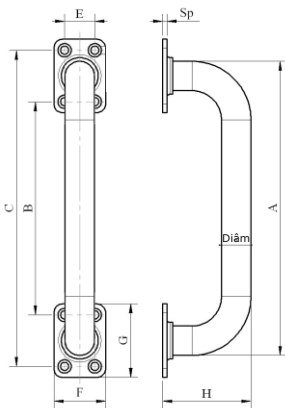
Puxador curvo com pater



Referência	A	Diâmetro	B	H	Qt. p/caixa	Preço/un
361/230	230	15	173,5	60	10	4.56 €

Disponível também para venda à unidade

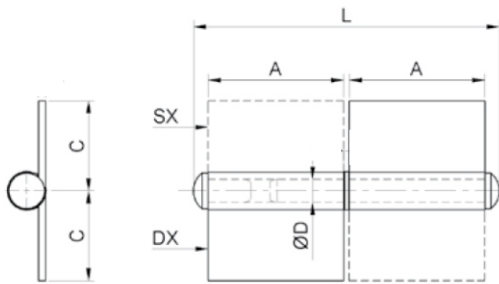
Puxador forte com pater



Referência	A	Diâmetro	B	C	E	F	G	H	Sp	Qt. p/caixa	Preço/un
363/280	310	30	233	280	28	46	65	85	4	10	5.80 €

Disponível também para venda à unidade

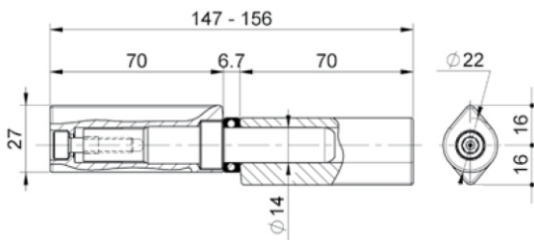
Dobradiça c/abas, eixo e topos



Referência	A	L	D	C	Qt. p/caixa	Preço/un
240DX/120	60	136	10	40	20	1.05 €
240SX/120	60	136	10	40	20	1.05 €
240DX/140	70	158	12	45	16	0.76 €
240SX/140	70	158	12	45	16	0.76 €
240DX/160	80	178	12	45	16	0.84 €
240SX/160	80	178	12	45	16	0.84 €

Disponível também para venda à unidade

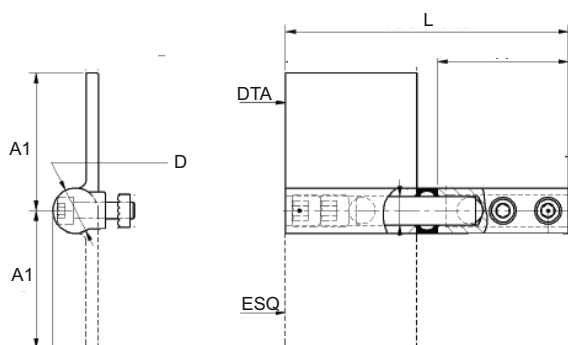
Dobradiça estampada c/perno em aço e rolamento



Referência	Qt. p/caixa	Preço/un
1258 R	18	2.96 €

Disponível também para venda à unidade

Dobradiça regulável de eixo zincado com esfera para porta de segurança



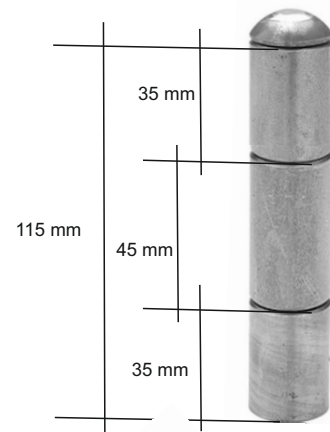
Referência	L	D	A	A1	Qt.p/caixa	Preço/un
1214 ESQ	135-145	22	64	67	10	3.80 €
1214 DRT	135-145	22	64	67	10	3.80 €

Disponível também para venda à unidade

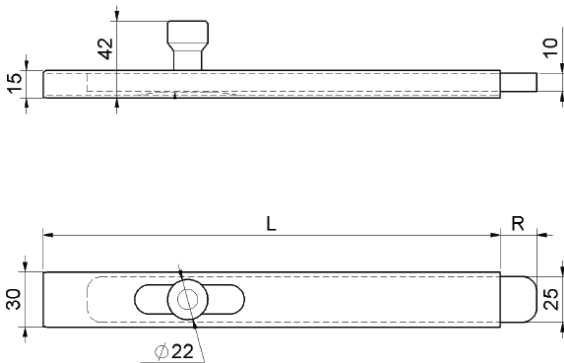
Dobradiça torneada de 3 olhais

Referência	Qt. p/caixa	Preço/un
S 03 120 25	25	1.33 €

Disponível também para venda à unidade



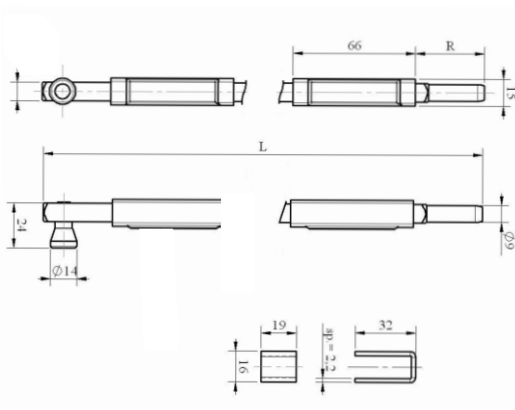
Fecho de bordão



Referência	L	R	Qt. p/caixa	Preço/ un
220/ 200	200	0-43	10	1.72 €
220/ 400	400	0-53	10	2.68 €

Disponível também para venda à unidade

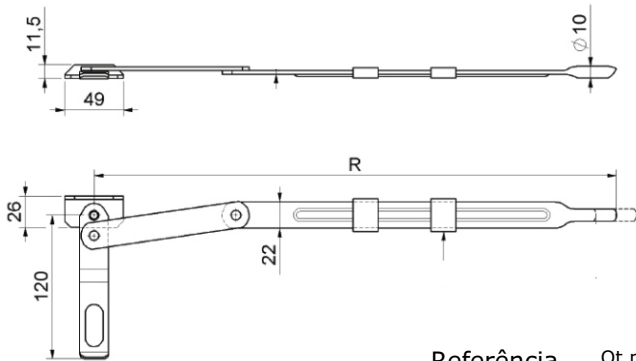
Fecho de bordão



Referência	L	R	Guias	Qt. p/caixa	Preço/un
712/ 130	130	2-40	n. 1	10	1.25 €
712/ 300	300	2-40	n. 2	10	2.13 €
716/ 300	320	-	n. 2	10	2.45 €

Disponível também para venda à unidade

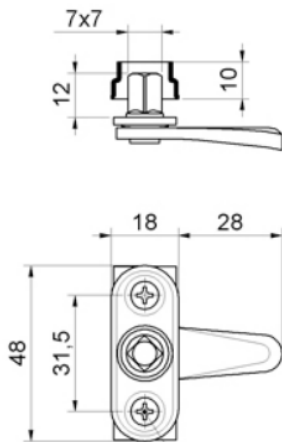
Fecho de bordão articulado



Referência	Qt. p/caixa	Preço/un
720 / 350	10	1.18 €

Disponível também para venda à unidade

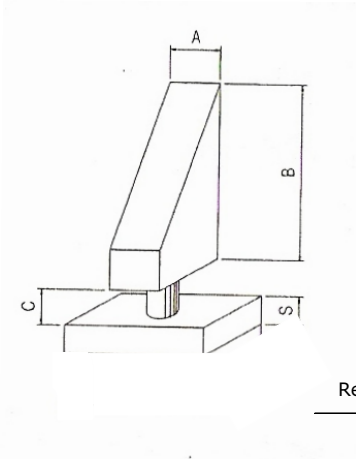
Fecho interior com chave quadrada



Referência	Qt. p/ caixa	Preço/un
230	10	1.05 €

Disponível também para venda à unidade

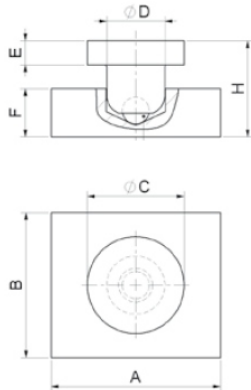
Pivot inferior com perno



Referência	A	B	C	Qt. p/caixa	Preço /un
P 18	25	57	13	5	4.46 €

Disponível também para venda à unidade

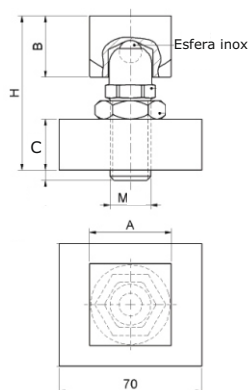
Placa e pivot redondo com esfera



Referência	A	B	C	D	E	F	H	Qt p/caixa	Preço/un
862 T 30	70	60	30	24	10	20	38	6	3.16 €
862 T 35	70	60	35	24	10	20	38	6	4.08 €

Disponível também para venda à unidade

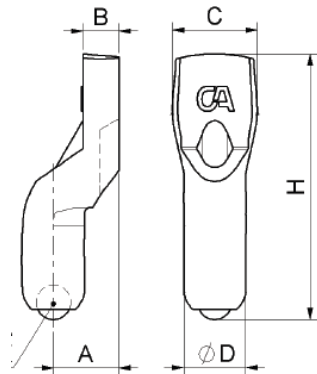
Pivot inferior regulável



Referência	A	B	C	H	L	M	Qt. p/caixa	Preço/ un
862 R /30	30 X 30	28	25	73-78	73-78	60	2	6.08 €
862 R/35	35 X 35	28	25	73-78	73-78	60	2	4.14 €
862 R/40	40 X 40	30	25	75-80	75-80	60	2	8.68 €

Disponível também para venda à unidade

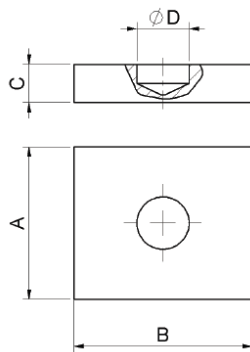
Perno para pivot



Referência	A	B	C	D Ø	H	Qt.p/caixa	Preço/un
348 24	25	14	32	24	96	6	1.64 €
348 27	28	15	40	28	103	10	1.42 €

Disponível também para venda à unidade

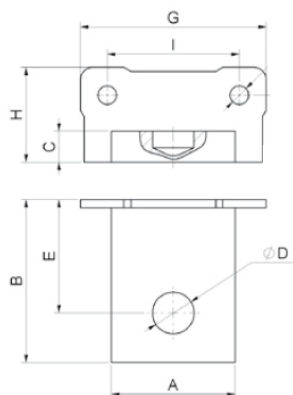
Placa para pivot



Referência	A	B	C	D Ø	Qt.p/caixa	Preço/un
349 27	79	80	20	28,5	10	1.34 €

Disponível também para venda à unidade

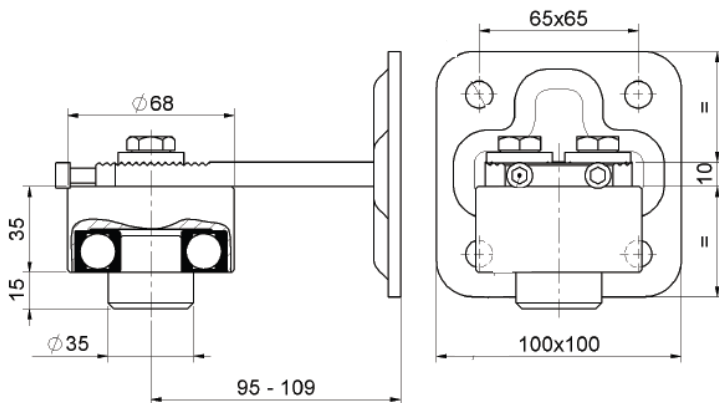
Placa p/ pivot



Referência	A	B	C	D	E	G	H	I	Qt.p/caixa	Preço/un
349PST/20	60	78	15	20,5	55	90	46	46	2	6.60 €
349PST/24	70	85	20	24,5	60	110	54	54	2	8.60 €
349PST/27	80	95	20	28,5	70	130	65	65	2	11.40 €

Disponível também para venda à unidade

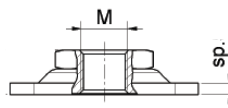
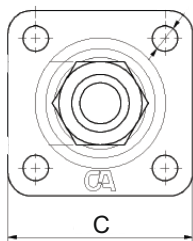
Pivot superior com rolamento, perno $\varnothing 35$ e placa



Referência	Qt p/caixa	Preço/un
PG 70 SP	2	19.36 €

Disponível também para venda à unidade

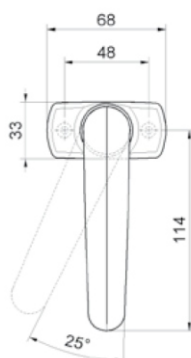
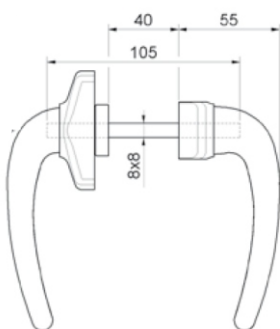
Placa de fixação regulável



Referência	C	SP	M	Qt p/caixa	Preço/un
PR 18 80	80 x 80	5	18	10	2.62 €

Disponível também para venda à unidade

Par de puxadores em nylon



Referência	Qt p/caixa	Preço/un
358	8	2.28 €



Disponível também para venda à unidade

Adaptador para tubo redondo de 50mm



Referência	Qt p/caixa	Preço/un
77 50	1	2.19 €

Chapa testas ajustável comlock

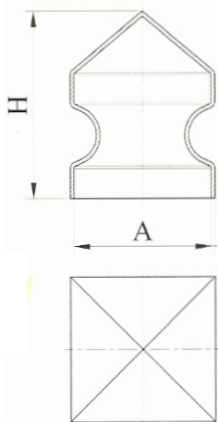


Referência	Qt p/caixa	Preço/un
78 50	1	6.02 €

- Chapa testas para fechadura AFE 7450

Disponível também para venda à unidade

Capacetes para tubo quadrado s/ tratamento

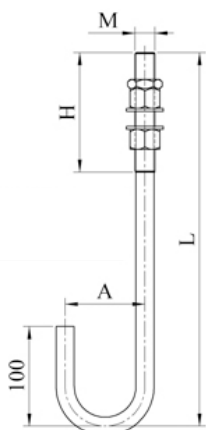


Referência	A	H	Para tubo	Qt. caixa	Preço/un
339/80	82 x 82	120	∅ 80	10	8.10 €
339/100	102 x 102	148	∅ 100	8	9.63 €
339/120	122 x 122	166	∅ 120	6	10.20 €
339/ 150	152 X 152	195	∅ 150	4	10.28 €



Disponível também para venda à unidade

Chumbadouro para placa base ajuste de rodízio

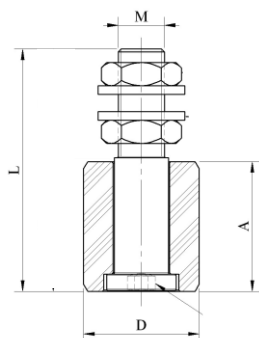


Referência	A	L	M	H	Preço€ / un
398 PST P/M	60	370	16	90	4.20 €

Disponível também para venda à unidade



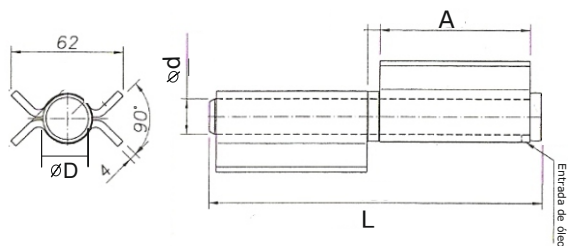
Rolete guia para portões de correr



Referência	A	D Ø	L	M	Qt p/caixa	€
CN 30VL IN (liso)	40	Ø30	77	14	20	2.70 €

Disponível também para venda à unidade

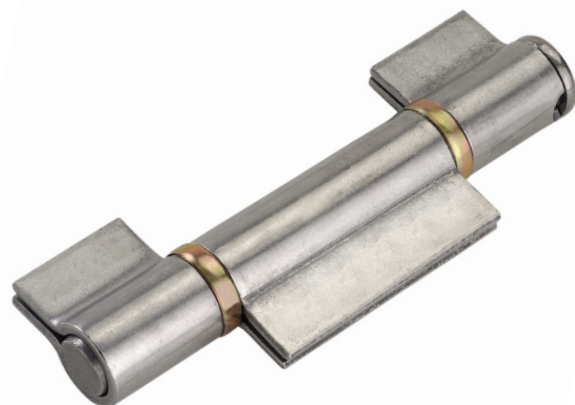
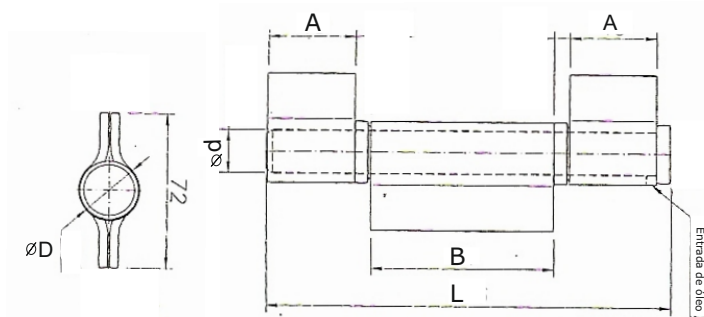
Dobradiça forte em chapa de duas abas abertas c/ lubrificação
Anilha em latão



Referência	L	D	d	Qt p/caixa	Preço €
456/180 IN	186	28	19,8	4	16.65 €

Disponível também para venda à unidade

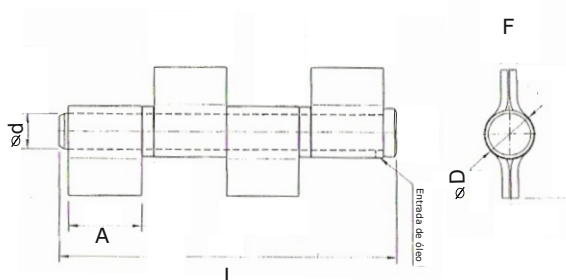
Dobradiça forte em chapa de três abas c/lubrificação
Anilhas em latão



Referência	L	D	d	A	B	Qt p/caixa	Preço €
470 IN	186	28	Ø19,8	40	84	4	9.23 €

Disponível também para venda à unidade

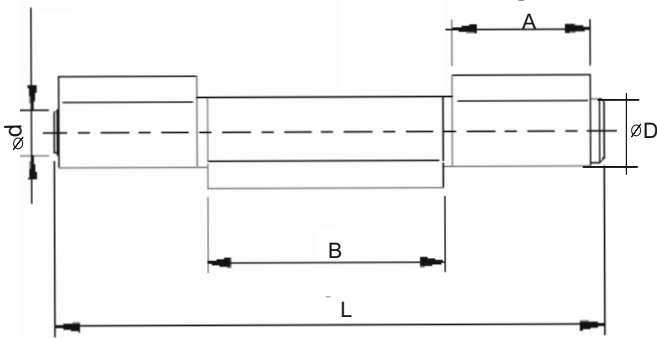
Dobradiça forte em chapa de quatro abas c/lubrificação
Anilhas em latão



Referência	L	D	d	Qt p/caixa	Preço €
485 IN	186	28	19,8	4	9.27 €

Disponível também para venda à unidade

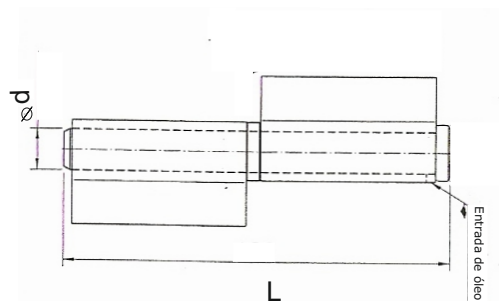
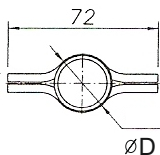
Dobradiça forte em chapa de três abas
Anilhas em inox



Referência	L	D	d	A	B	Qt p/caixa	Preço €
415/170 IN	174	18	11,7	44	75	10	9.12 €
415/200 IN	205	20	13,6	52	89	10	11.00 €

Disponível também para venda à unidade

Dobradiça forte em chapa duas abas c/lubrificação
Anilha em latão



Referência	L	D	d	Qt p/caixa	Preço €
458/180 IN	186	28	19,8	4	8.32 €

Disponível também para venda à unidade

Preços à unidade, líquidos + IVA