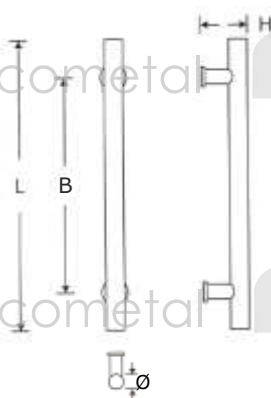




Referência	L	Ø	Acab.	Preço p/un
101.16.250 IN ESC	250	16	Escovado	5.13 €
101.19.350 IN ESC	350	19	Escovado	5.13 €
101.19.600 IN ESC	600	19	Escovado	6.21 €
101.25.250 IN POL	250	25	Polido	4.89 €
101.25.600 IN ESC	600	25	Escovado	6.88 €
101.32.350 IN POL	350	32	Polido	5.83 €



102



Referência	L	B	Ø	H	Acab.	Preço p/un
Q 102.19.250 IN ESC/POL	250	100	19	60	Polido/Escovado/Polido	4.89€
Q 102.19.350 IN ESC	350	200	19	59	Escovado	5.19€
Q 102.19.600 IN ESC	600	450	19	59	Escovado	6.03€



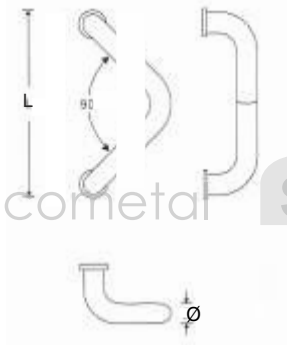
103



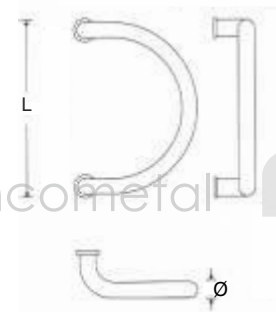
Referência	L	Ø	Acab.	Preço p/un
103.19.250	250	19	Escovado	6.63€
103.25.600	600	25	Escovado	12.25€



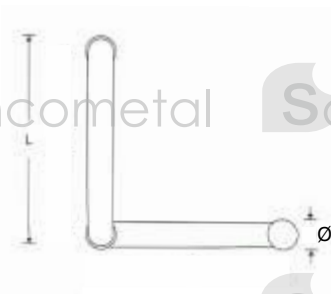
Preços incluem fixações



Referência	L	Ø	Acab.	Preço p/un
Inox				
110.19.250	250	19	Escovado	5.97€
110.25.350	350	25	Escovado	6.99€



Referência	L	Ø	Acab.	Preço p/un
Inox				
118.19.200	200	19	Escovado	5.13€
118.25.250	250	25	Escovado	5.44€
118.32.350	350	32	Escovado	6.78€

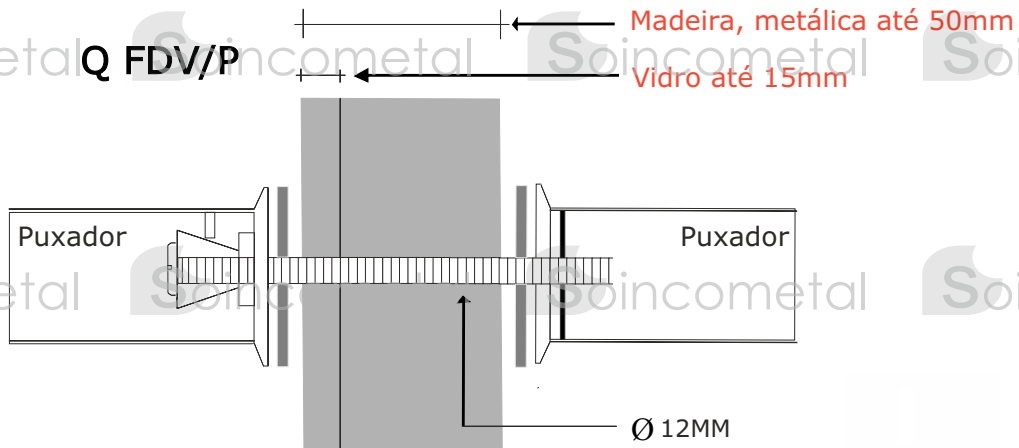


Referência	L	Ø	Acab.	Preço p/un
Inox				
121.25.250	250	25	Escovado	5.43€

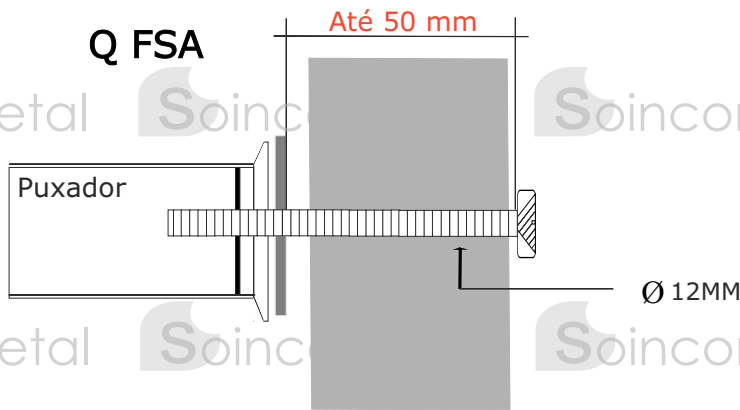


SER

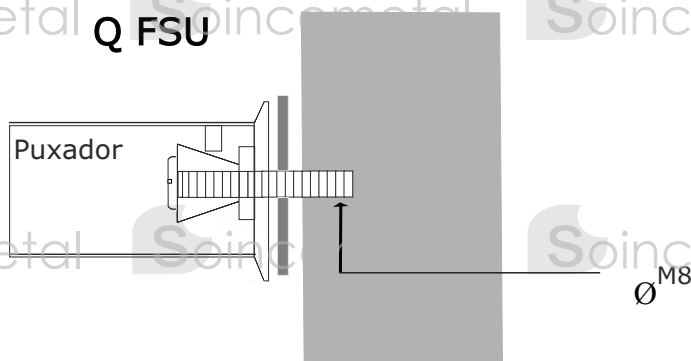
Fixação dupla para portas de madeira, metálicas e de vidro



Fixação simples de atravessar



Fixação simples unilateral



Com o seu pedido, deverá indicar a fixação.

Preços sujeitos a alteração sem aviso prévio, e entendem-se à saída do nosso armazém. Líquidos e acrescidos de IVA.