

Automatismo c/blindagem para portadas de 1 ou 2 folhas **até 75cm p/folha**



Características técnicas

- Motores integrados em blindagem com (60mm x 49mm), à largura do portal com braços ajustáveis.
- Abertura manual de emergência e aplicação opcional de fecho eléctrico.

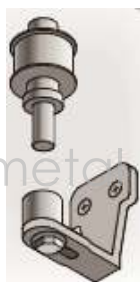
Referência	Alimentação	Consumo	Força Nm	Tempo de manobra 180° (seg)	Larg. Máx. p/folha cm	Peso. Máx. p/folha kg	Preço p/folha
S/A60 1 Folha	230 V~/50 Hz	0,45 A	42	13	75	30	434.28 €
S/A60 2 Folha	230 V~/50 Hz	0,90 A	42	13	75	30	831.60 €
G/I	230 V ~ /24 V=						90.00€
G/E	230 V ~ /24 V=						140.00 €
C/C	230 V ~ / 24 V =						140.00 €

- Conjunto para portada de **1 folha** (inclui o motor S/A60 1 folha e unidade de controlo). **PREÇO TOTAL - 574.28€**

- Conjunto para portada de **2 folhas** (inclui o motor S/A60 2 folhas e unidade de controlo). **PREÇO TOTAL - 971.60€**

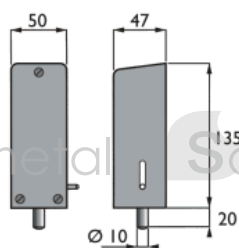
Acessórios Não incluídos

Fecho eléctrico Interior



Ref. G/I

Fecho eléctrico Exterior



Ref. G/E

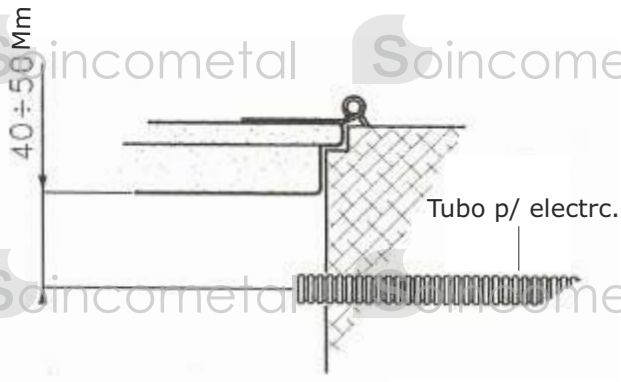
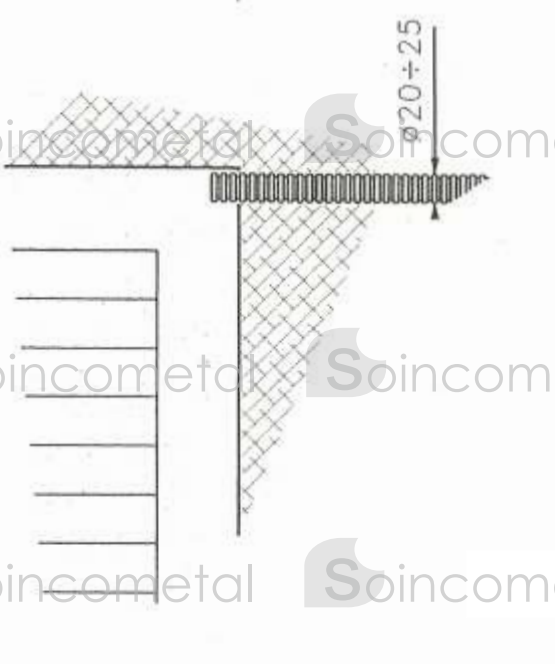
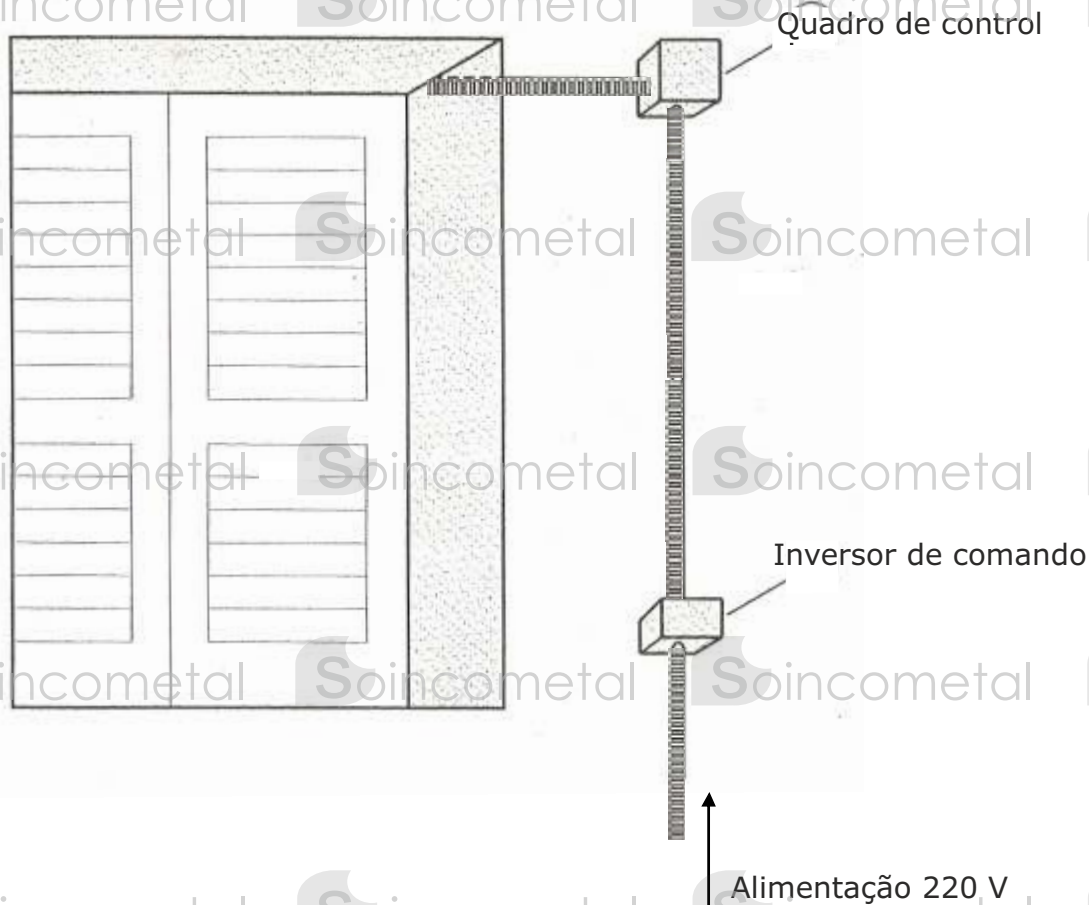
Unidade de controlo



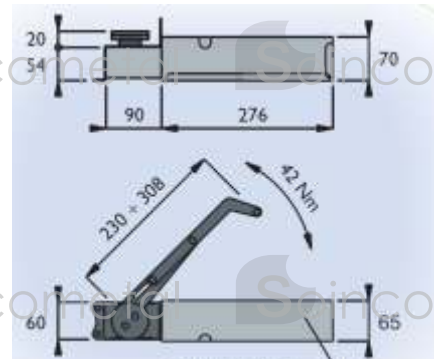
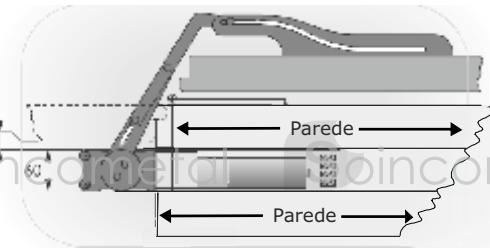
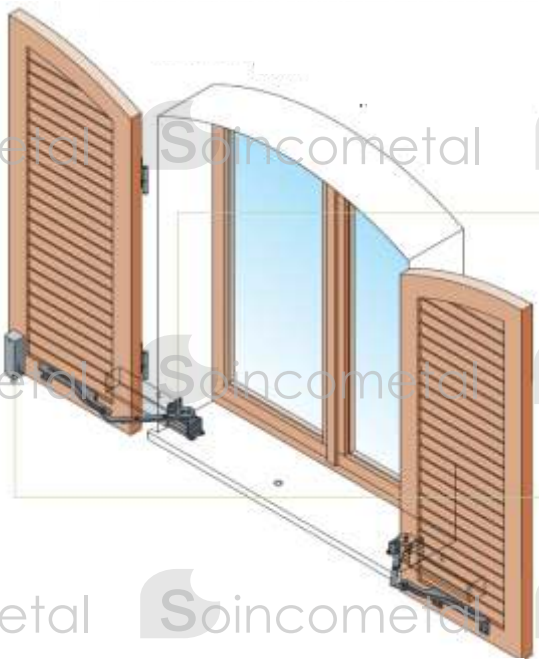
Ref. C/C

SA

Esquema de tubagem eléctrica p/portadas de 1 e 2 folhas



Motores individuais de embutir para portadas de 1 ou 2 folhas **até 75cm p/folha**



Características técnicas

- Motores integrados em blindagem com (60mm x 49mm), à largura do portal com braços ajustáveis.
- Abertura manual de emergência e aplicação opcional de fecho eléctrico.

Referência	Alimentação	Consumo	Força Nm	Tempo de manobra 180° (seg)	Larg. Máx. p/folha cm	Peso. Máx. p/folha kg	Preço
S/L	230 V~/50 Hz	0,45 A	42	13	75	30	425.04 € (p/folha)
G/I	230 V ~ /24 V=						90.00 €
G/E	230 V ~ /24 V=						140.00 €
C/C	230 V ~ /24 V=						140.00 €

- Conjunto para portada de **1 folha** (inclui 1 motor S/L e unidade de controlo).

PREÇO TOTAL - 565.04€

- Conjunto para portada de **2 folhas** (inclui 2 motores S/L e unidade de controlo).

PREÇO TOTAL - 990.08€

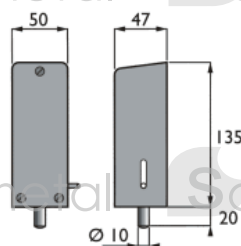
Acessórios **Não** incluídos

Fecho eléctrico Interior



Ref.G/I

Fecho eléctrico Exterior



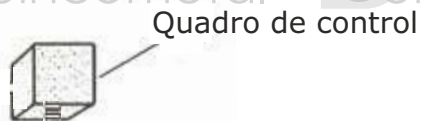
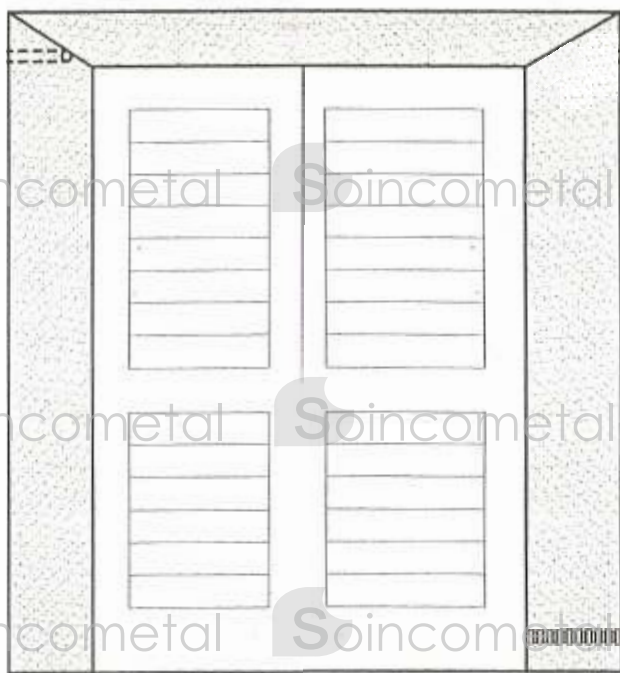
Ref.G/E

Unidade de controlo

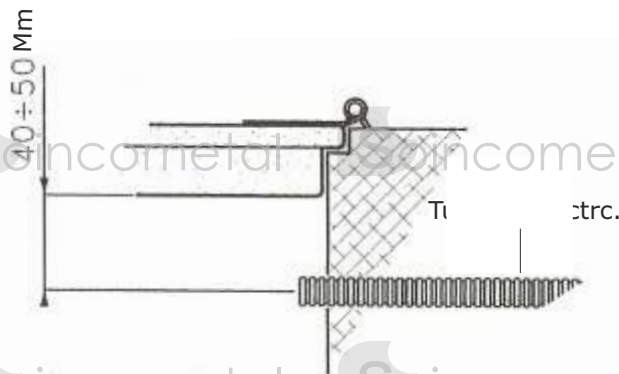
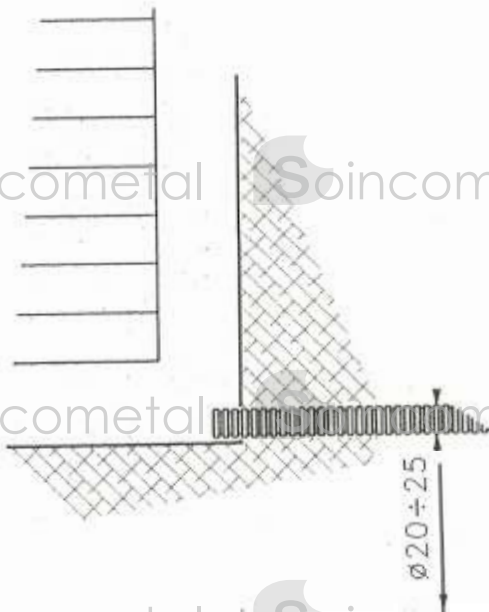


Ref.C/C

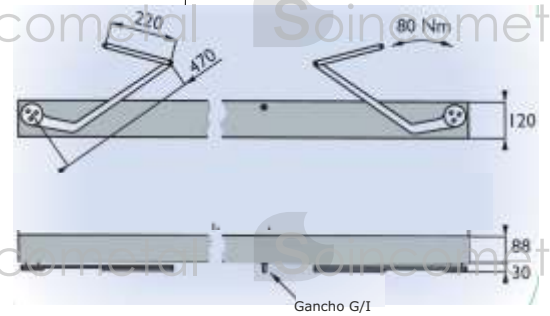
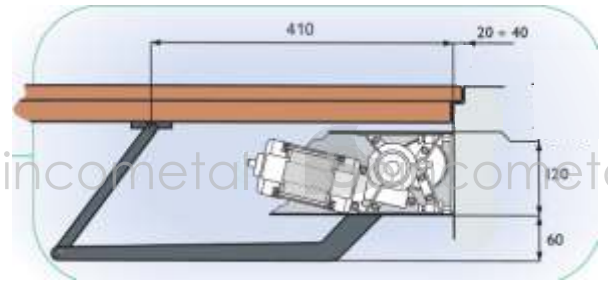
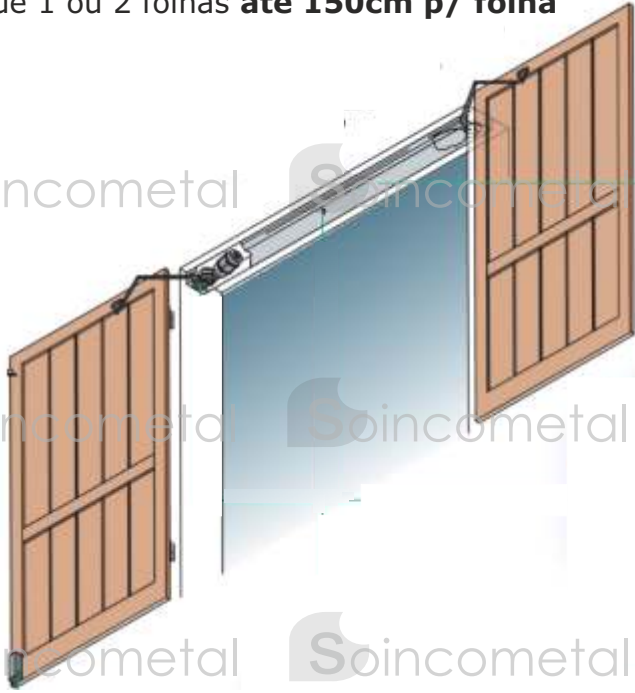
Esquema de tubagem eléctrica p/ portadas de 1 e 2 folhas



Nota: Para 1 folha, só 1 tubo p/alimentação do motor



Automatismo c/blindagem para portadas de 1 ou 2 folhas **até 150cm p/ folha**



Características técnicas

- Motores integrados em blindagem com (120mm x 88mm), à largura do portal com braços ajustáveis.
- Abertura manual de emergência e aplicação opcional de fecho eléctrico.

Referência	Alimentação	Consumo	Força Nm	Tempo de manobra 180° (seg)	Larg. Máx. p/folha cm	Peso. Máx. p/folha kg	Preço p/folha
S/BG 1 Folha	230 V~/50 Hz	0,45 A	80	10	150	130	628.32 €
S/BG 2 Folha	230 V~/50 Hz	0,90 A	80	10	150	130	1090.32 €
G/I	230 V ~ /24 V=						90.00 €
G/E	230 V ~ /24 V=						140.00 €
C/C	230 V ~ / 24 V =						140.00 €

Fecho eléctrico interior

Fecho eléctrico exterior

Unidade de controlo

- Conjunto para portada de **1 folha** (inclui o motor S/BG 1 folha e unidade de controlo).

PREÇO TOTAL - 768.32€

- Conjunto para portada de **2 folhas** (inclui o motor S/BG 2 folhas e unidade de controlo).

PREÇO TOTAL - 1.230.32€

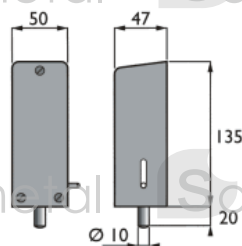
Acessórios **Não** incluídos

Fecho eléctrico Interior



Ref.G/I

Fecho eléctrico Exterior



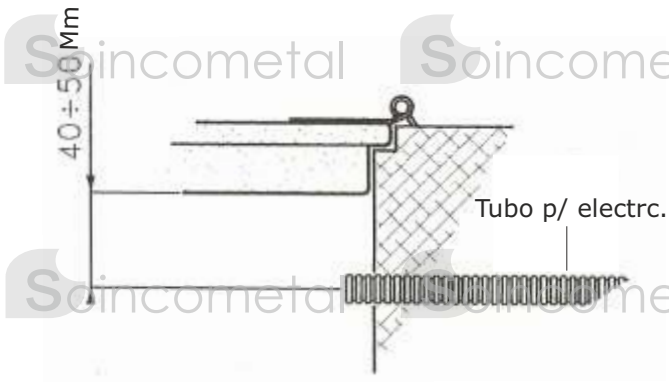
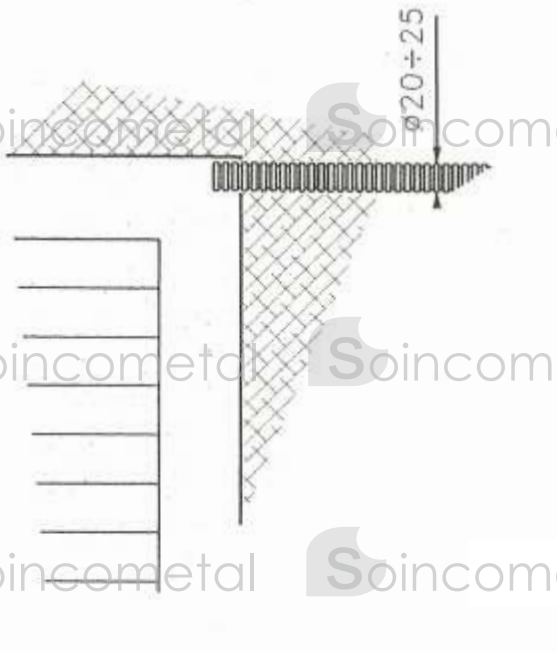
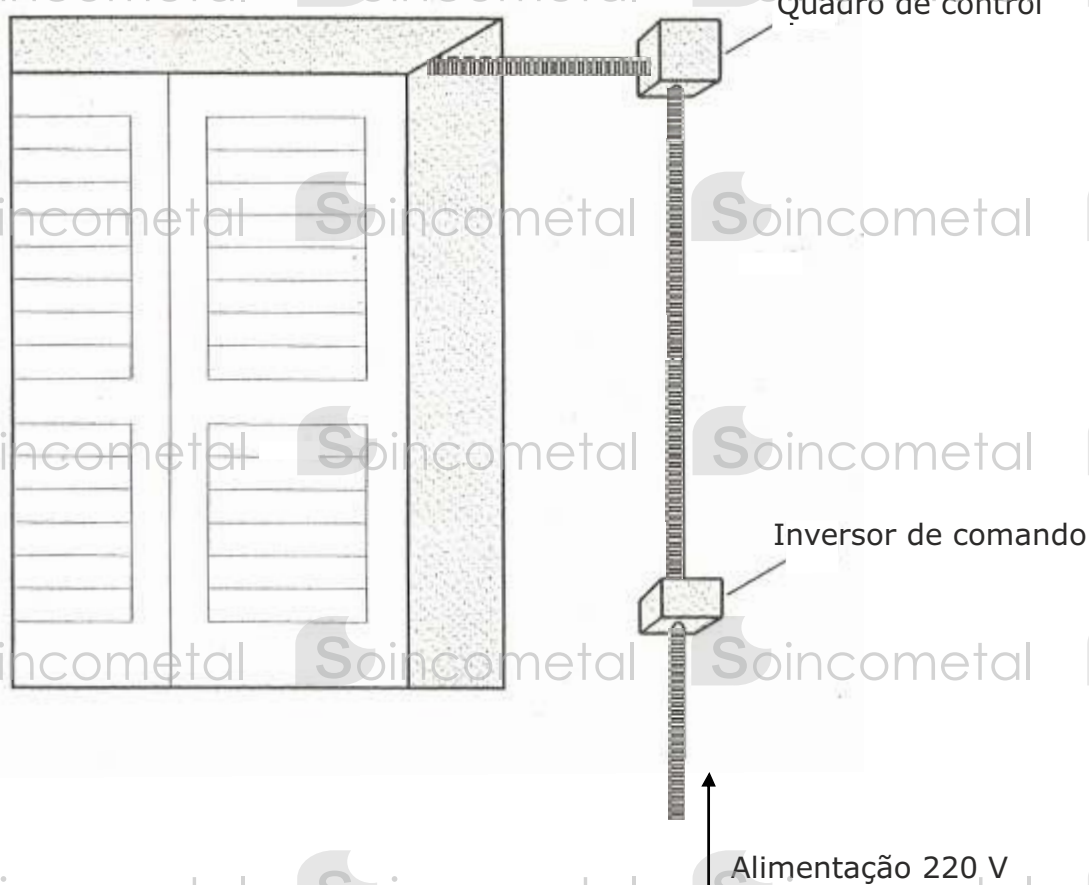
Ref.G/E

Unidade de controlo



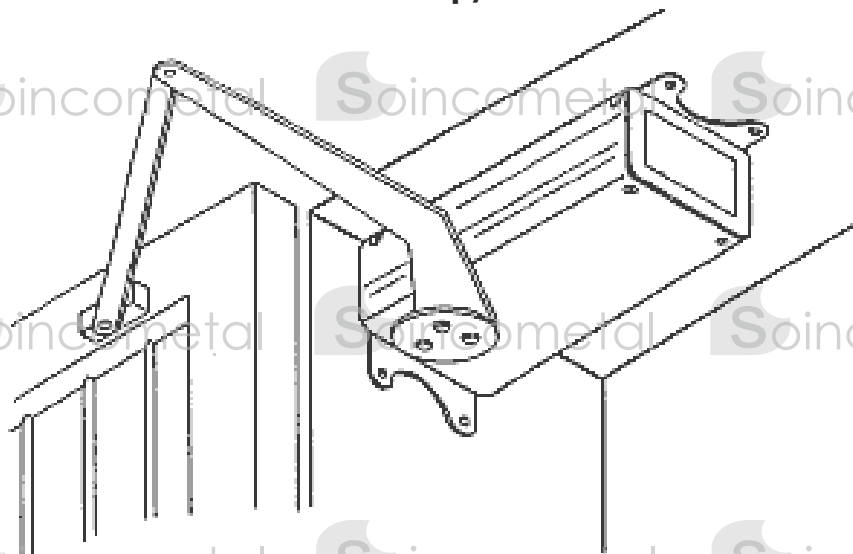
Ref.C/C

Esquema de tubagem eléctrica p/portadas de 1 e 2 folhas



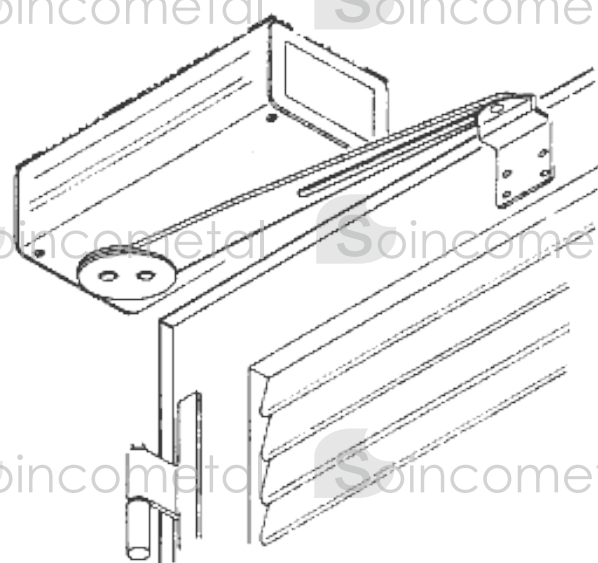
S/MG

Automatismo s/blindagem para portadas de 1 ou 2 folhas **até 150cm p/folha**



S/CG

Automatismo s/blindagem para portadas de 1 ou 2 folhas **até 150cm p/folha**



Preços sujeitos a alteração sem aviso prévio.

Os preços entendem-se à saída do nosso armazém e são acrescidos de IVA.