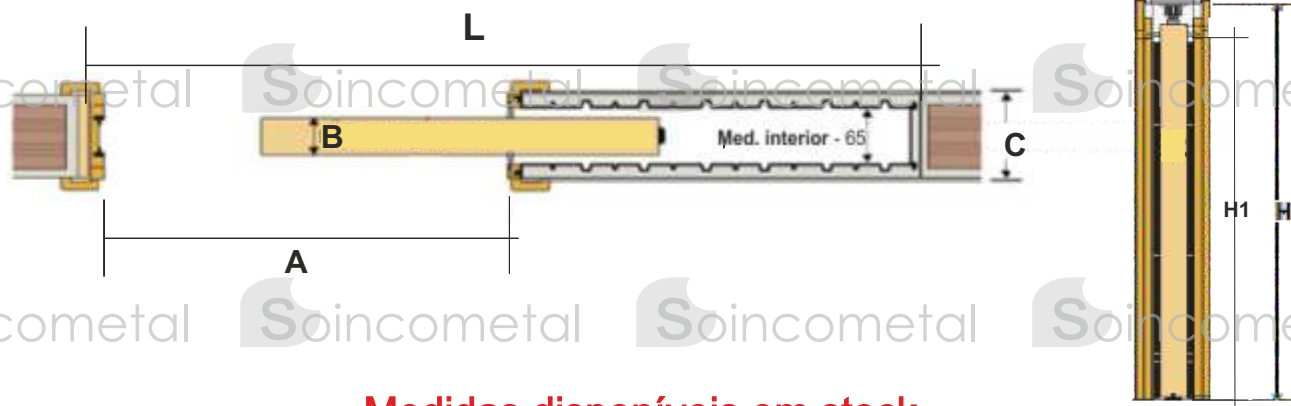


## CASSONETES METÁLICOS PARA PORTAS DE CORRER

Para Reboco

### 1 Folha



### Medidas disponíveis em stock

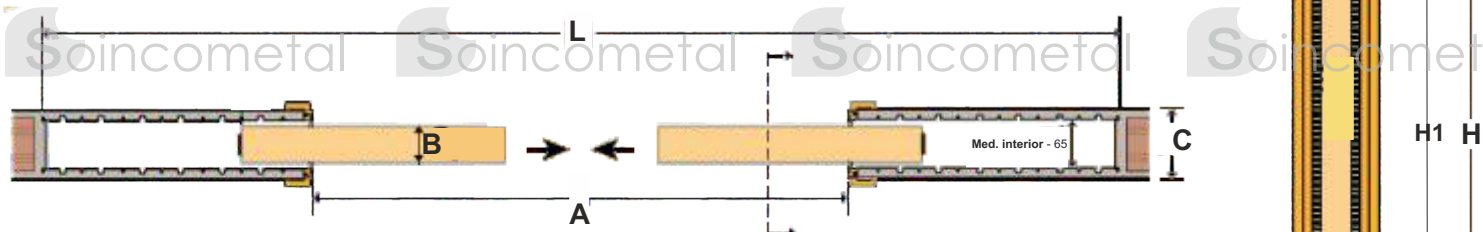
Outras medidas, a pedido. Porta não incluída

REFERÊNCIA	TOT. CASSONETE L X H	PASS.LIVRE A X H1	ESP.MÁX. PORTA B	ESP.MIN. PAREDE PRONTA C
SIPR 20070	1503 X 2081	700 X 2000	55	105
SIPR 21070	1503 X 2181	700 X 2100	55	105
SIPR 20075	1605 X 2081	750 X 2000	55	105
SIPR 20080	1714 X 2081	800 X 2000	55	105
SIPR 21080	1714 X 2181	800 X 2100	55	105
SIPR 26080	1714 X 2681	800 X 2600	55	105
SIPR 20090	1907 X 2081	900 X 2000	55	105
SIPR 21090	1907 X 2181	900 X 2100	55	105
SIPR 26090	1907 X 2681	900 X 2600	55	105

## CASSONETES METÁLICOS PARA PORTAS DE CORRER

Para Reboco

### 2 Folhas



**Medidas disponíveis em stock**

Outras medidas, a pedido. Porta não incluída

REFERÊNCIA	TOT. CASSONETE L X H	PASS.LIVRE A X H1	ESP.MÁX. PORTA B	ESP.MIN. PAREDE PRONTA C
<b>SIPR 2001400</b>	2910 X 2081	1400 X 2000	55	105
<b>SIPR 2101400</b>	2910 X 2181	1400 X 2100	55	105
<b>SIPR 2001500</b>	3117 X 2081	1500 X 2000	55	105
<b>SIPR 2001600</b>	3332 X 2081	1600 X 2000	55	105
<b>SIPR 2101600</b>	3332 X 2181	1600 X 2100	55	105
<b>SIPR 2601600</b>	3332 X 2681	1600 X 2600	55	105
<b>SIPR 2001800</b>	3718 X 2081	1800 X 2000	55	105
<b>SIPR 2101800</b>	3718 X 2181	1800 X 2100	55	105
<b>SIPR 2601800</b>	3718 X 2681	1800 X 2600	55	105

## CASSONETES METÁLICOS PARA PORTAS DE CORRER

Para Pladur

### 1 Folha



**Medidas disponíveis em stock**

Outras medidas, a pedido. Porta não incluída

REFERÊNCIA	TOT. CASSONETE L X H	PASS.LIVRE A X H1	ESP.MÁX. PORTA B	ESP.MIN. PAREDE PRONTA C
SIPG 20070	1503 X 2081	700 X 2000	40	100
SIPG 20075	1605 X 2081	750 X 2000	40	100
SIPG 20080	1714 X 2081	800 X 2000	40	100
SIPG 20090	1907 X 2081	900 X 2000	40	100