

Rodas em Nylon

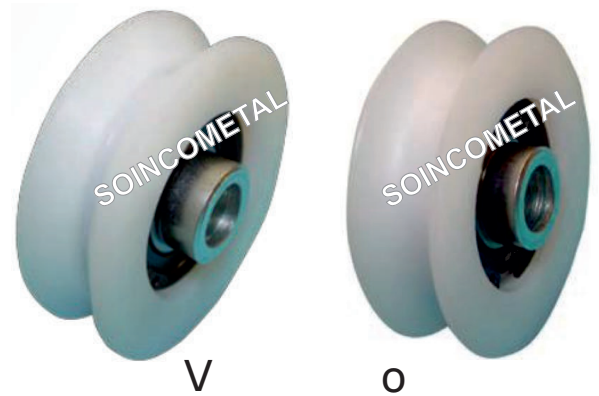
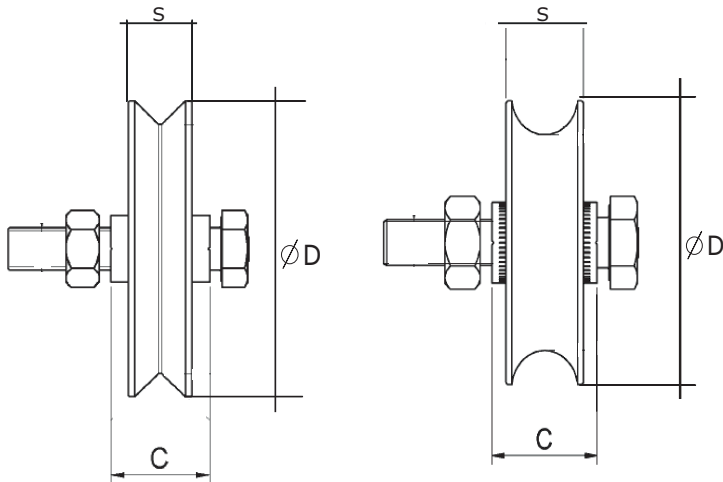
Aço Zincado/ Aço Inox



Tabela de preços 2018

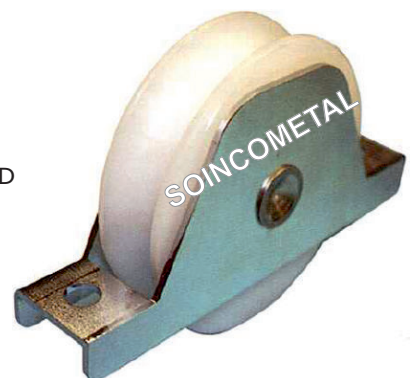
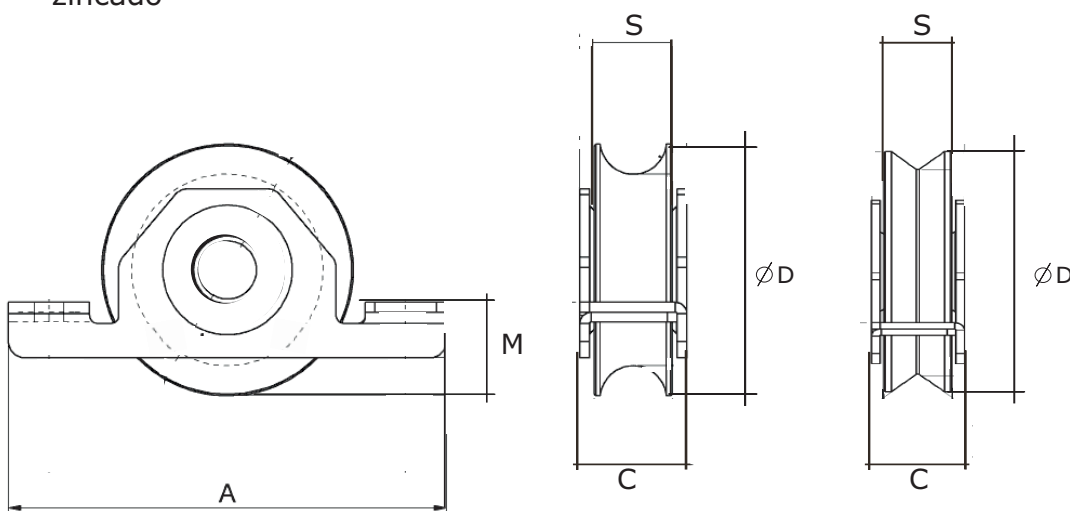
Portões de correr

Roda de nylon com casquilho e eixo em aço zincado



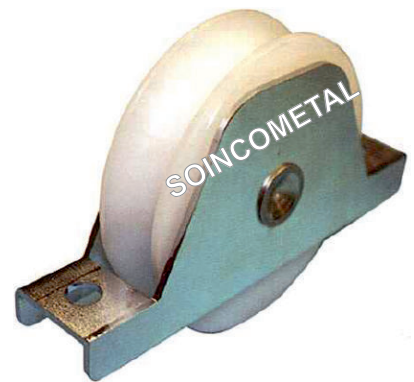
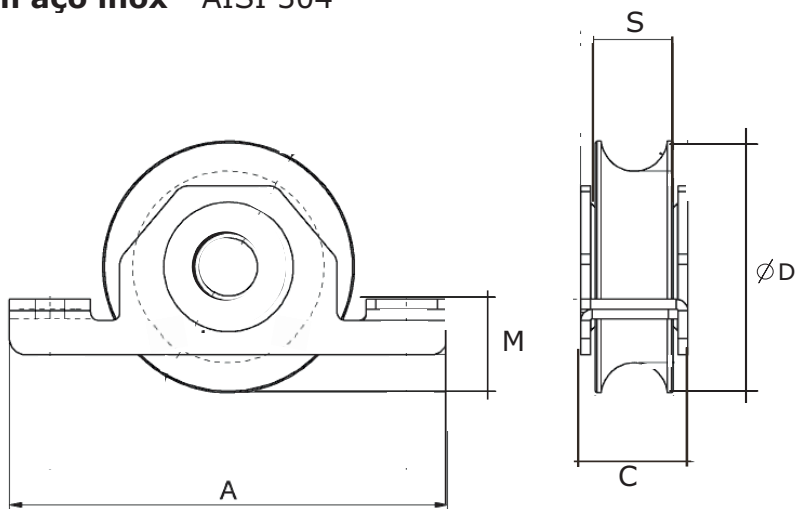
Referência	DØ	S	Tipo de gola	C	Nº rolamentos	Peso suportado	Qt p/caixa
824 16 O NY	80	24	Ø 16	33	1	100 kg	6
824 20 O NY	80	24	Ø 20	33	1	100 kg	6
827 O NY*	80	27	Ø 20	37	1	100 kg	6
1023 O NY*	100	23	Ø 16	37	1	100 kg	6
1024 20 O NY	100	24	20	24	1	100 kg	6
1027 O NY*	100	27	Ø 20	37	1	100 kg	6
824 V NY	80	24	V	33	1	100 kg	6
1024 V NY	100	24	V	33	1	100 kg	6
1026 V NY*	100	26	V	37	1	100 kg	6

Roda de nylon com suporte em aço zincado



Referência	DØ	S	Tipo de gola	C	A	M	Nº rolamentos	Peso suportado	Qt p/caixa
824 16 PSO NY	80	24	Ø 16	33	135	29	1	100 kg	6
824 20 PSO NY	80	24	Ø 20	33	135	29	1	100 kg	6
1027 PSO NY*	100	27	Ø 20	34,8	158	39	1	100 kg	2
824 PSV NY	80	24	V	33	135	29	1	100 kg	6

Roda de nylon com suporte
em aço inox - AISI 304



Referência	DØ	S	Tipo de gola	C	A	M	Nº rolamentos	Peso suportado	Qt p/caixa
1027 PSO NY IN*	100	27	Ø 20	34,8	158	39	1	100 kg	2

* Material até final de stock

Preços sujeitos a alteração sem aviso prévio
Os preços entendem-se à saída do nosso armazém e são acrescidos de IVA